

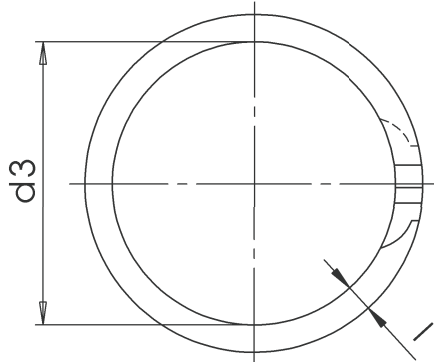


Metalúrgica Agathon

## ANEL DE TRAVAMENTO DUPLO PESADO PARA EIXOS (ATED)

# CÓDIGO PEX / 1<sub>3</sub>

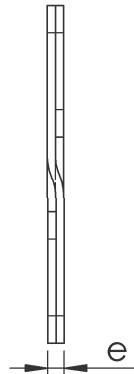
**ANEL LIVRE**



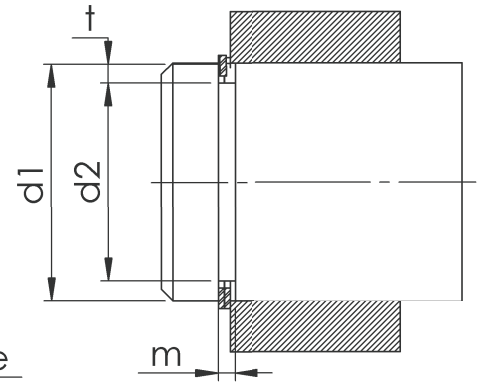
$d_3 \leq 40 \text{ mm}$



$d_3 \geq 42 \text{ mm}$



**EXEMPLO DE MONTAGEM**



Código Agathon	Diâmetro Livre		Espessura		Largura		Ranhura			Resistência ao Cisalhamento N	Peso kg. 1000	
	$d_1$	$d_3$	$e$	tol.	$l$	tol.	$d_2$	tol.	$m/mín.$			$t$
PEX 12		11,10	0,65	- 0,30	1,20	± 0,08	11,20	± 0,05	0,75	0,40	7.880	0,23
PEX 13		12,00	0,90		1,30		12,10		1,00	0,45	11.800	0,37
PEX 14		13,00	0,90		1,30		13,10		1,00	0,45	12.700	0,40
PEX 15		14,00	0,90		1,30		14,10		1,00	0,45	13.600	0,43
PEX 16		14,90	0,90		1,40		15,00		1,00	0,50	14.500	0,50
PEX 17		15,80	0,90		1,40		16,00		1,00	0,50	15.400	0,53
PEX 18		16,70	1,10		1,65		16,80		1,20	0,60	20.000	0,80
PEX 19		17,70	1,10		1,65		17,80		1,20	0,60	21.100	0,85
PEX 20		18,60	1,10		1,65		18,80		1,20	0,60	22.200	0,89
PEX 22		20,50	1,10		- 0,05		1,90		± 0,10	20,70	± 0,075	1,20
PEX 24		22,40	1,10	1,90		22,60	1,20	0,70		26.600		1,24
PEX 25		23,30	1,10	2,20		23,50	1,20	0,75		27.800		1,49
PEX 26		24,20	1,10	2,20		24,40	1,20	0,80		28.900		1,54
PEX 27		25,00	1,30	2,60		25,30	1,40	0,85		35.400		2,25
PEX 28		25,90	1,30	2,60		26,20	1,40	0,90		36.800		2,33
PEX 30		27,90	1,30	2,60		28,20	1,40	0,90		39.400		2,50
PEX 32		29,80	1,30	2,60		30,10	1,40	0,95		42.000		2,87
PEX 35		32,50	1,30	3,00		32,80	1,40	1,10		46.000		3,37
PEX 37		34,40	1,30	3,00		34,70	1,40	1,15		48.600		3,55
PEX 38		35,10	1,30	3,00	35,60	1,40	1,20	49.900	3,65			
PEX 40		37,20	1,60	3,30	37,40	1,70	1,30	64.700	5,20			
PEX 42		38,70	1,60	- 0,08	3,30	± 0,125	39,00	± 0,10	1,70	1,50	67.900	5,46
PEX 44		40,80	1,60		3,30		41,00		1,70	1,50	71.100	5,73
PEX 45		41,80	1,60		3,30		42,00		1,70	1,50	72.800	5,86
PEX 47		43,80	1,60		4,00		44,00		1,70	1,50	76.000	7,41
PEX 50		46,40	1,60		4,00		46,80		1,70	1,60	80.800	7,89
PEX 52		48,50	2,00		4,30		48,80		2,15	1,60	105.100	11,00
PEX 55		51,50	2,00	4,30	51,80	2,15	1,60	111.200	11,66			
PEX 56		52,00	2,00	4,30	52,40	2,15	1,80	113.200	11,87			

**Nota:** \*Para ( $d_1$ ) menor ou igual à PEX 20, somente sob consulta

Reservamo-nos o direito de qualquer alteração sem prévio aviso.

RUA MARINHO DE CARVALHO, 82 - VILA MARINA - DIADEMA - SP  
 CEP: 09921-005 - TEL: 11 4053-2828 - FAX: 11 4048-1854 - vendas@agathon.com.br

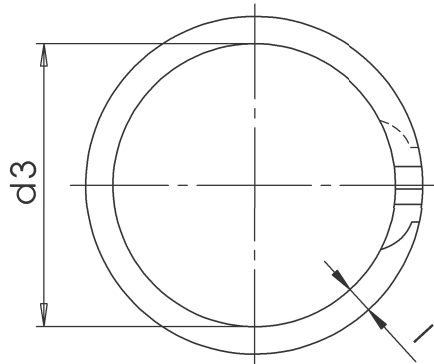


Metalúrgica Agathon

## ANEL DE TRAVAMENTO DUPLO PESADO PARA EIXOS (ATED)

# CÓDIGO PEX / 2<sub>3</sub>

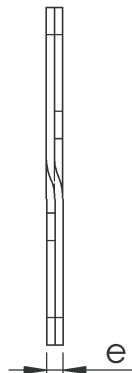
**ANEL LIVRE**



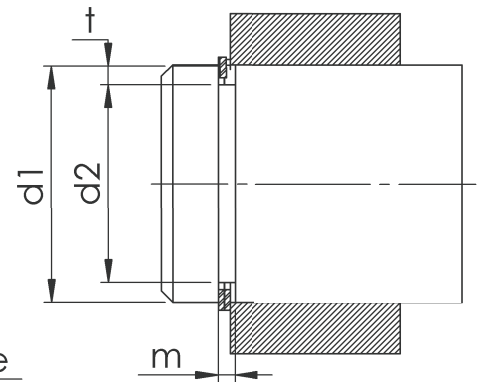
$d_3 \leq 40 \text{ mm}$



$d_3 \geq 42 \text{ mm}$



**EXEMPLO DE MONTAGEM**



Código Agathon	Diâmetro Livre		Espessura		Largura		Ranhura			Resistência ao Cisalhamento N	Peso kg. 1000		
	$d_1$	$d_3$	<i>tol.</i>	<i>e</i>	<i>tol.</i>	<i>l</i>	<i>tol.</i>	$d_2$	<i>tol.</i>			<i>m/mín.</i>	<i>t</i>
PEX 58	54,00	- 0,70		2,00	- 0,08	4,30	± 0,13	54,40	± 0,15	2,15	1,80	117.300	12,30
PEX 60	56,00			2,00		5,00		56,40		2,15	1,80	121.300	14,80
PEX 62	58,00			2,00		5,00		58,40		2,15	1,80	125.300	15,29
PEX 65	61,00			2,00		5,00		61,40		2,15	1,80	131.400	16,09
PEX 68	63,80			2,00		5,00		64,20		2,15	1,90	137.500	16,77
PEX 70	65,60			2,00		5,00		66,00		2,15	2,00	141.500	17,26
PEX 72	67,70	- 1,00		2,40	- 0,08	5,70	± 0,13	68,00	± 0,15	2,60	2,00	174.700	24,12
PEX 75	70,50			2,40		5,70		71,00		2,60	2,00	181.000	25,30
PEX 80	75,20			2,40		5,70		75,70		2,60	2,15	194.100	27,00
PEX 85	80,00			2,40		5,70		80,50		2,60	2,25	206.200	28,87
PEX 90	84,70			2,80		6,80		85,30		3,00	2,35	254.800	42,26
PEX 95	90,50			2,80		6,80		90,00		3,00	2,50	269.000	44,60
PEX 100	94,20	- 1,20		2,80	- 0,08	6,80	± 0,13	95,00	± 0,15	3,00	2,50	283.100	46,95
PEX 105	99,50			2,80		6,80		100,00		3,00	2,50	297.300	49,30
PEX 110	104,60			2,80		6,80		105,00		3,00	2,50	311.400	51,65
PEX 115	109,40			2,80		6,80		110,00		3,00	2,50	325.600	54,00
PEX 120	114,10			2,80		6,80		115,00		3,00	2,50	339.700	56,30
PEX 125	118,90			2,80		6,80		119,70		3,00	2,65	353.900	58,70
PEX 130	123,60	- 1,30		3,20	- 0,10	9,00	± 0,18	124,50	± 0,18	3,50	2,75	420.600	92,33
PEX 140	132,70			3,20		9,00		134,00		3,50	3,00	453.000	99,43
PEX 145	137,80			3,20		9,00		138,60		3,50	3,20	469.200	102,98
PEX 150	142,50			3,20		9,00		143,40		3,50	3,30	485.400	106,54
PEX 160	152,00			4,00		10,60		153,20		4,30	3,40	647.200	167,30
PEX 165	157,00			4,00		10,60		158,00		4,30	3,50	667.400	172,53
PEX 170	161,40	- 1,50		4,00	- 0,13	10,60	± 0,20	162,80	± 0,20	4,30	3,60	687.600	117,76
PEX 180	170,90			4,00		10,60		172,40		4,30	3,80	728.600	188,21

Reservamo-nos o direito de qualquer alteração sem prévio aviso.

RUA MARINHO DE CARVALHO, 82 - VILA MARINA - DIADEMA - SP  
 CEP: 09921-005 - TEL: 11 4053-2828 - FAX: 11 4048-1854 - vendas@agathon.com.br



Metalúrgica Agathon

## ANEL DE TRAVAMENTO DUPLO PESADO PARA EIXOS (ATED)

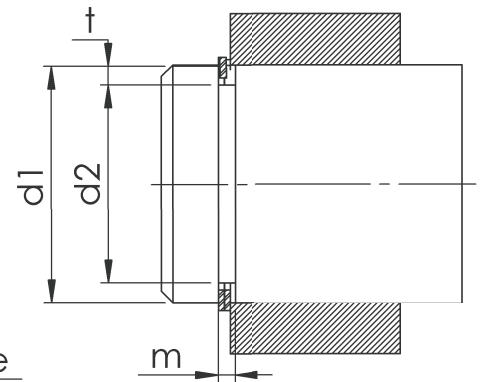
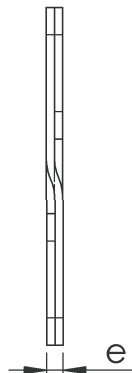
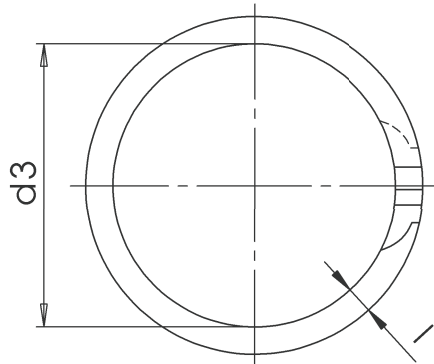
# CÓDIGO PEX / 3

**ANEL LIVRE**

$d_3 \leq 40 \text{ mm}$

$d_3 \geq 42 \text{ mm}$

**EXEMPLO DE MONTAGEM**



Código Agathon	Diâmetro Livre		Espessura		Largura		Ranhura			Resistência ao Cisalhamento N	Peso kg. 1000				
	$d_1$	$d_3$	$e$	tol.	$l$	tol.	$d_2$	tol.	$m/mín.$			$t$			
PEX 190		180,60	4,80	- 1,80	11,10	± 0,18	182,00	± 0,20	5,10	4,00	922.200	249,65			
PEX 200		190,00	4,80		11,10		192,00		5,10	4,00	970.800	262,80			
PEX 210		200,00	4,80		11,10		202,00		5,10	4,00	1.019.300	275,93			
PEX 215		204,50	4,80		11,10		207,00		5,10	4,00	1.043.600	282,50			
PEX 220		209,50	4,80		11,10		212,00		5,10	4,00	1.067.800	289,00			
PEX 225		214,00	4,80		12,80	217,00	± 0,20		217,00	5,10	4,00	1.092.100	340,92		
PEX 230		218,00	4,80		12,80	220,00			5,10	5,00	1.116.400	348,50			
PEX 240		228,00	4,80		12,80	230,00			5,10	5,00	1.164.900	363,60			
PEX 250		237,50	4,80		12,80	240,00			5,10	5,00	1.213.500	378,80			
PEX 260		247,00	4,80		12,80	250,00			5,10	5,00	1.262.000	393,95			
PEX 270		257,00	4,80		12,80	260,00			5,10	5,00	1.310.500	409,10			
PEX 280		266,50	4,80		- 2,30	12,80			± 0,25	270,00	± 0,25	5,10	5,00	1.359.100	424,00
PEX 290		276,00	4,80			14,00				280,00		5,10	5,00	1.407.600	480,60
PEX 300		286,00	4,80			14,00				290,00		5,10	5,00	1.456.300	497,20
PEX 310		294,00	4,80			14,00				298,00		5,10	6,00	1.504.700	513,70
PEX 320		304,00	4,80	14,00		308,00	± 0,30	308,00		± 0,30		5,10	6,00	1.552.200	530,30
PEX 340		324,00	4,80	16,80		328,00		5,10				6,00	1.650.300	676,16	
PEX 360		344,00	4,80	16,80		318,00		5,10				6,00	1.747.100	715,93	
PEX 370		354,00	4,80	19,00		358,00		5,10				6,00	1.795.900	832,18	
PEX 380		363,00	4,80	19,00		368,00		5,10				6,00	1.844.500	854,67	
PEX 400		383,00	4,80	19,00		388,00		5,10				6,00	1.941.600	899,65	

**Material:** Aço p/ mola  
**Dureza:** 45 à 50 HRC  
**Acabamento:** Oleado

**Nota:** Outros materiais e acabamentos sob encomenda  
 O fator de segurança ao cisalhamento é de 3 a 4  
 \*Para ( $d_1$ ) menor ou igual à PEX 20, somente sob consulta

Reservamo-nos o direito de qualquer alteração sem prévio aviso.

RUA MARINHO DE CARVALHO, 82 - VILA MARINA - DIADEMA - SP  
 CEP: 09921-005 - TEL: 11 4053-2828 - FAX: 11 4048-1854 - vendas@agathon.com.br