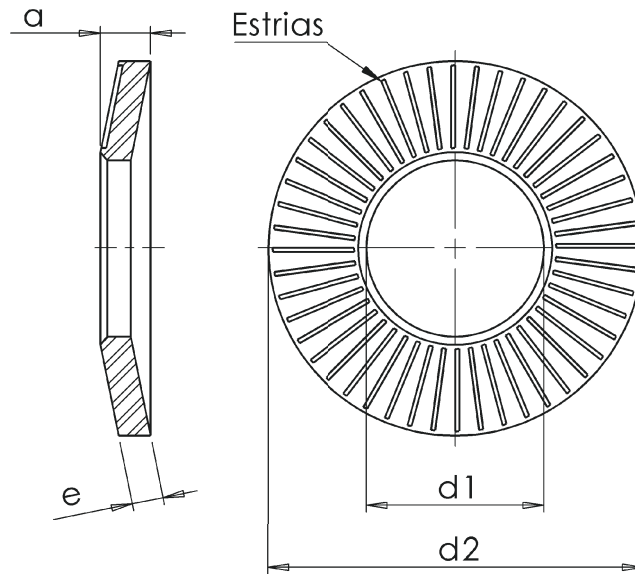




Metalúrgica Agathon

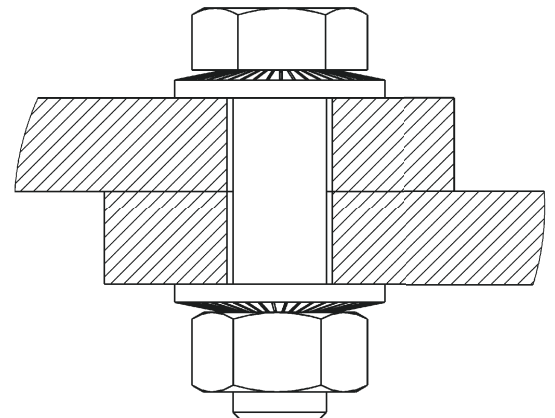
## ARRUELAS CÔNICAS ESTRIADAS (ACE)

CÓDIGO  
**510**



Ø NOMINAL	d1	Tol.	d2	Tol.	e	Tol.	a		Para Parafusos	Peso kg/1000
							Min.	Máx.		
4	4,10	+ 0,30	10,00	± 0,30	1,00	± 0,05	1,15	1,40	M 4	0,505
5	5,10		12,00		1,10		1,45	1,80	M 5	0,791
6	6,10	+ 0,40	14,00		1,20		1,75	2,10	M 6	1,172
8	8,20		18,00		1,50		1,90	2,35	M 8	2,360
10	10,20	+ 0,50	22,00		1,50		2,25	2,75	M 10	3,515
12	12,40		27,00	1,75	2,60	3,10	M 12	6,198		
16	16,40		32,00	± 0,50	2,50	± 0,06	3,60	4,10	M 16	11,524

### EXEMPLO DE MONTAGEM



**Material:** Aço p/ mola  
**Dureza:** 43 à 49 HRC  
**Acabamento:** Oleado

**Nota:** Outros materiais e acabamentos sob encomenda

Reservamo-nos o direito de qualquer alteração sem prévio aviso.

RUA MARINHO DE CARVALHO, 82 - VILA MARINA - DIADEMA - SP  
CEP: 09921-005 - TEL: 11 4053-2828 - FAX: 11 4048-1854 - vendas@agathon.com.br