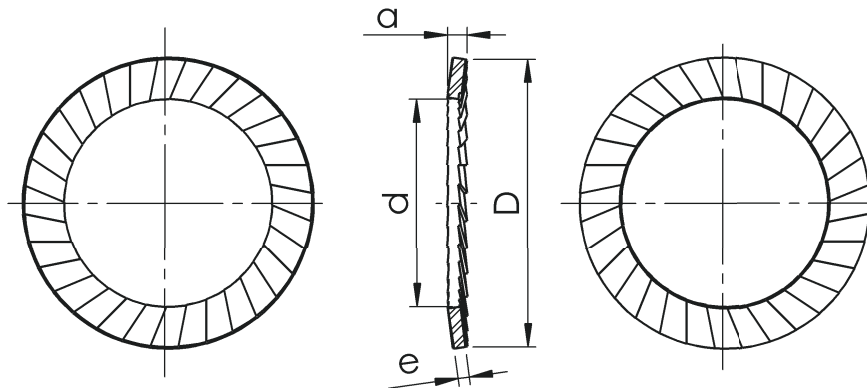




Metalúrgica Agathon

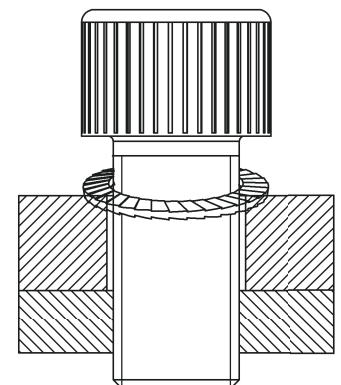
ARRUELA CÔNICA DENTADA PESADA

CÓDIGO
411



Ø NOMINAL	d H14	D h14	e	a Máx.	Peso em kg/1000	Usados p/ Parafusos	
						Métricos	Whitworth
5	5,3	9	0,9	1,3	0,27	5	3/16"
6	6,4	10	0,9	1,4	0,30	6	
8	8,4	13	1,1	1,7	0,62	8	5/16"
10	10,5	16	1,4	2,0	1,17	10	3/8"
12	13,0	18	1,4	2,1	1,22	12	
14	15,0	22	1,4	2,2	2,09	14	
16	17,0	24	1,9	2,6	3,14	16	5/8"
18	19,0	27	1,9	2,7	4,04	18	
20	21,0	30	1,9	2,8	5,07	20	
22	23,0	33	1,9	3,0	6,12	22	7/8"
24	25,6	36	2,4	3,4	8,87	24	
27	28,6	39	2,4	3,5	9,73	27	
30	31,6	45	2,4	3,8	14,38	30	1 1/8"

EXEMPLO DE MONTAGEM



Material: Aço p/ mola
Dureza: 440 à 520 HV
Acabamento: Oleado

Nota: Outros materiais e acabamentos sob encomenda

Reservamo-nos o direito de qualquer alteração sem prévio aviso.

RUA MARINHO DE CARVALHO, 82 - VILA MARINA - DIADEMA - SP
CEP: 09921-005 - TEL: 11 4053-2828 - FAX: 11 4048-1854 - vendas@agathon.com.br