

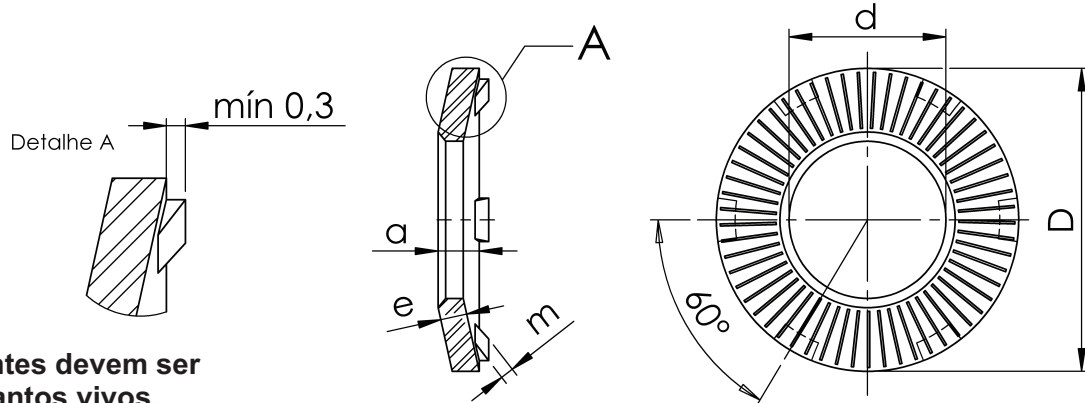


Metalúrgica Agathon

## ARRUELAS DE CONTATO

CÓDIGO  
**501**

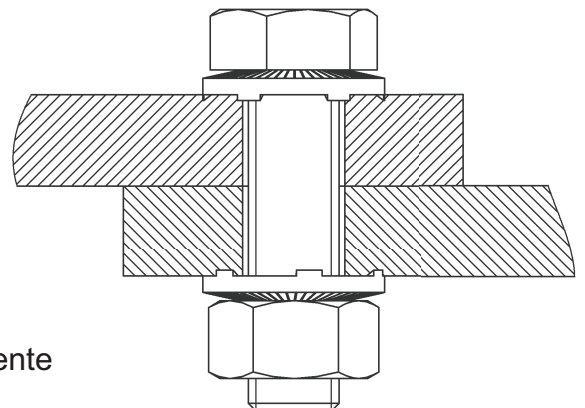
O contato com cabeça de parafuso e respectiva porca é dentado.



Os dentes devem ser com cantos vivos.

Ø NOMINAL	d	Tolerância	D	Tolerância	a	m ≈	e	Tolerância	Peso em kg/1000
3,0	3,1	+ 0,3	6,20	- 0,4	0,95 -0,15	0,8 ±0,1	0,60	±0,03	0,08
3,5	3,6		7,20		1,10 -0,15	1,0 ±0,1	0,70		0,14
4,0	4,1		8,20		1,15 -0,15	1,2 ±0,1	0,80		0,21
5,0	5,1	+ 0,3	10,20	- 0,4	1,50 -0,25	2,0 ±0,1	1,00	±0,04	0,43
6,0	6,1		12,20		1,80 -0,30	2,0 ±0,2	1,20		0,76
8,0	8,2		16,20		2,40 -0,45	2,0 ±0,2	1,40		1,55
10,0	10,2	+ 0,4	20,25	- 0,5	2,60 -0,45	2,0 ±0,2	1,60	±0,04	2,78
12,0	12,4		24,25		2,60 -0,45	2,0 ±0,2	1,60		3,97
16,0	16,4		32,30		3,95 -0,45	4,5 ±0,2	2,50		11,20
18,0	18,5	+ 0,5	36,00	- 0,6	4,00	4,0	2,50	±0,08	14,27
20,0	20,5		40,30		4,65 -0,45	4,5 ±0,2	3,00		20,80
22,0	22,5		44,00		4,20	4,0	2,75		23,67
23,0	23,4	+ 0,6	46,00	- 0,6	4,40	4,0	3,00	±0,08	28,27
25,0	25,6		50,00		4,40	4,0	3,00		33,31
28,0	28,6		56,00		4,50	4,0	3,25		45,46

### EXEMPLO DE MONTAGEM



**Material:** Aço p/ mola

**Dureza:** 440 à 520 HV

**Acabamento:** Zincado Mecânico e Cromatizado Trivalente

**Nota:** Outros materiais e acabamentos sob encomenda

Reservamo-nos o direito de qualquer alteração sem prévio aviso.

RUA MARINHO DE CARVALHO, 82 - VILA MARINA - DIADEMA - SP  
CEP: 09921-005 - TEL: 11 4053-2828 - FAX: 11 4048-1854 - vendas@agathon.com.br