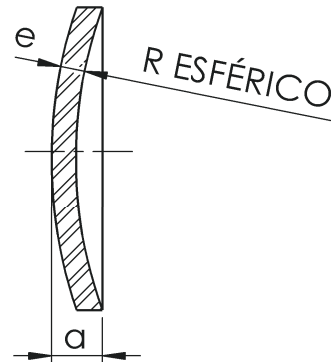
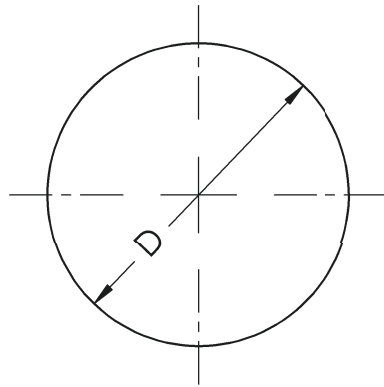




Metalúrgica Agathon

DISCOS DE VEDAÇÃO EQUIVALENTE À DIN 470

CÓDIGO
201



D js 11	a	R	e	Peso em kg/1000 ≈
3	1,20	3	0,8	0,05
4	1,34	4	0,8	0,08
5	1,35	6	0,8	0,13
6	1,67	7	1,0	0,24
8	1,94	9	1,0	0,52
10	2,67	12	1,6	1,05
12	2,77	16	1,6	1,49
14	2,94	19	1,6	2,02
16	3,11	22	1,6	2,63
18	3,28	25	1,6	3,35
20	3,45	28	1,6	4,12
22	4,09	30	2,0	7,10
25	4,38	34	2,0	8,98
28	4,53	40	2,0	11,10
30	4,77	42	2,0	12,60
32	4,95	45	2,0	13,20

D js 11	a	R	e	Peso em kg/1000 ≈
34	5,11	48	2,0	14,80
36	5,36	50	2,0	16,70
38	5,60	52	2,0	19,70
40	5,70	56	2,0	20,50
42	5,80	60	2,0	22,60
45	6,15	63	2,0	26,10
48	6,38	68	2,0	29,50
50	6,62	70	2,0	32,10
52	6,66	75	2,0	34,50
56	7,06	80	2,0	40,20
60	7,47	85	2,0	46,30
63	7,70	90	2,0	50,90
80	10,41	112	3,0	134,00
100	12,23	140	3,0	204,00
125	14,20	180	3,0	313,00

Material: Aço baixo carbono
Acabamento: Oleado

Nota: Outros materiais e acabamentos sob encomenda

Reservamo-nos o direito de qualquer alteração sem prévio aviso.

RUA MARINHO DE CARVALHO, 82 - VILA MARINA - DIADEMA - SP
CEP: 09921-005 - TEL: 11 4053-2828 - FAX: 11 4048-1854 - vendas@agathon.com.br